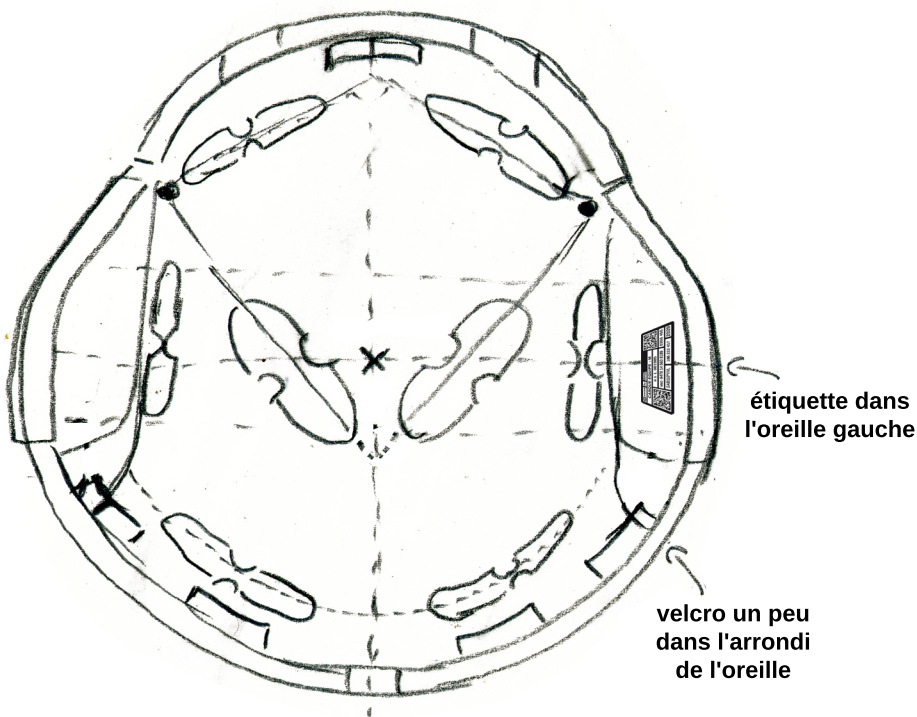
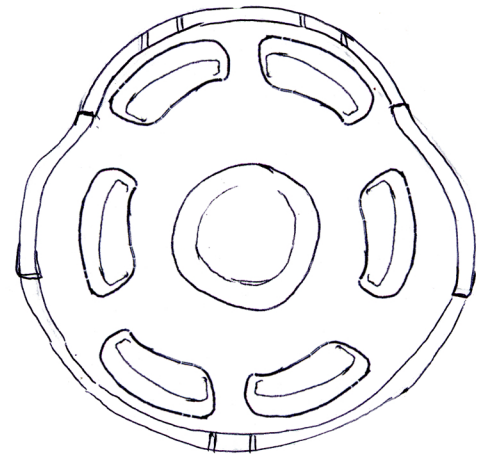
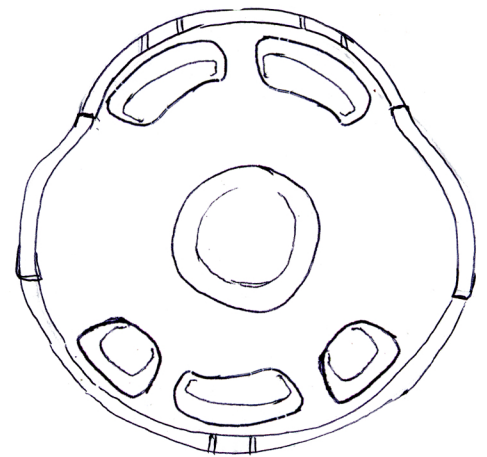
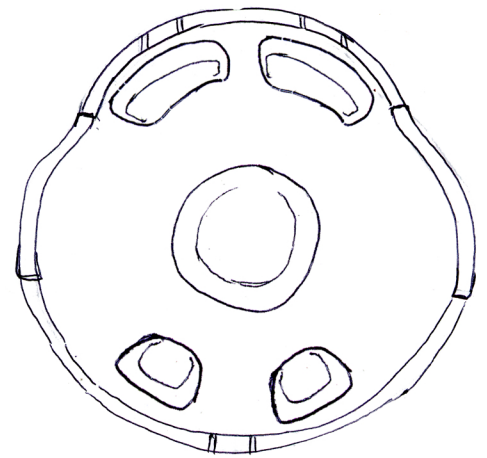
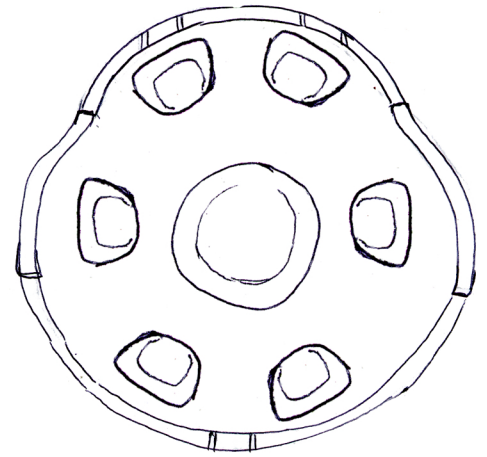
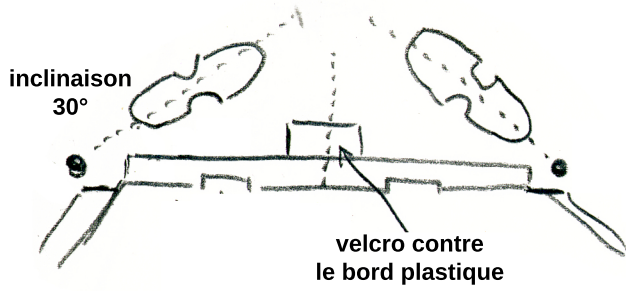


**DIFFERENTES CONFIGURATIONS
DES PADS POUR ADAPTER LE
CASQUE AU TOUR DE TETE**



velcro ovale parallèle
au bord du casque
et à environ 1cm d'écart
du velcro rectangulaire

